

QUALITY ESPRESSO®
Quality Espresso

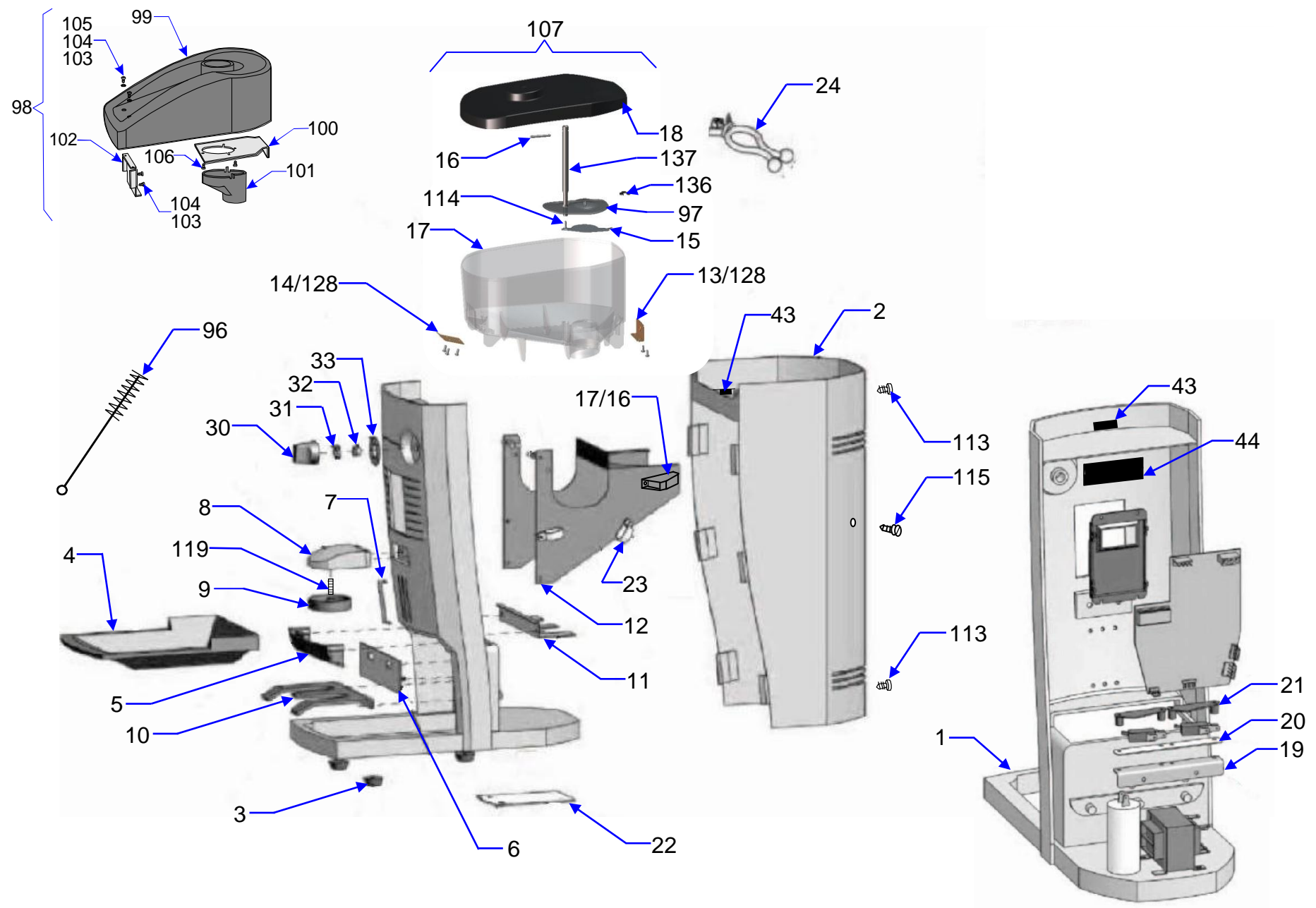
Q9

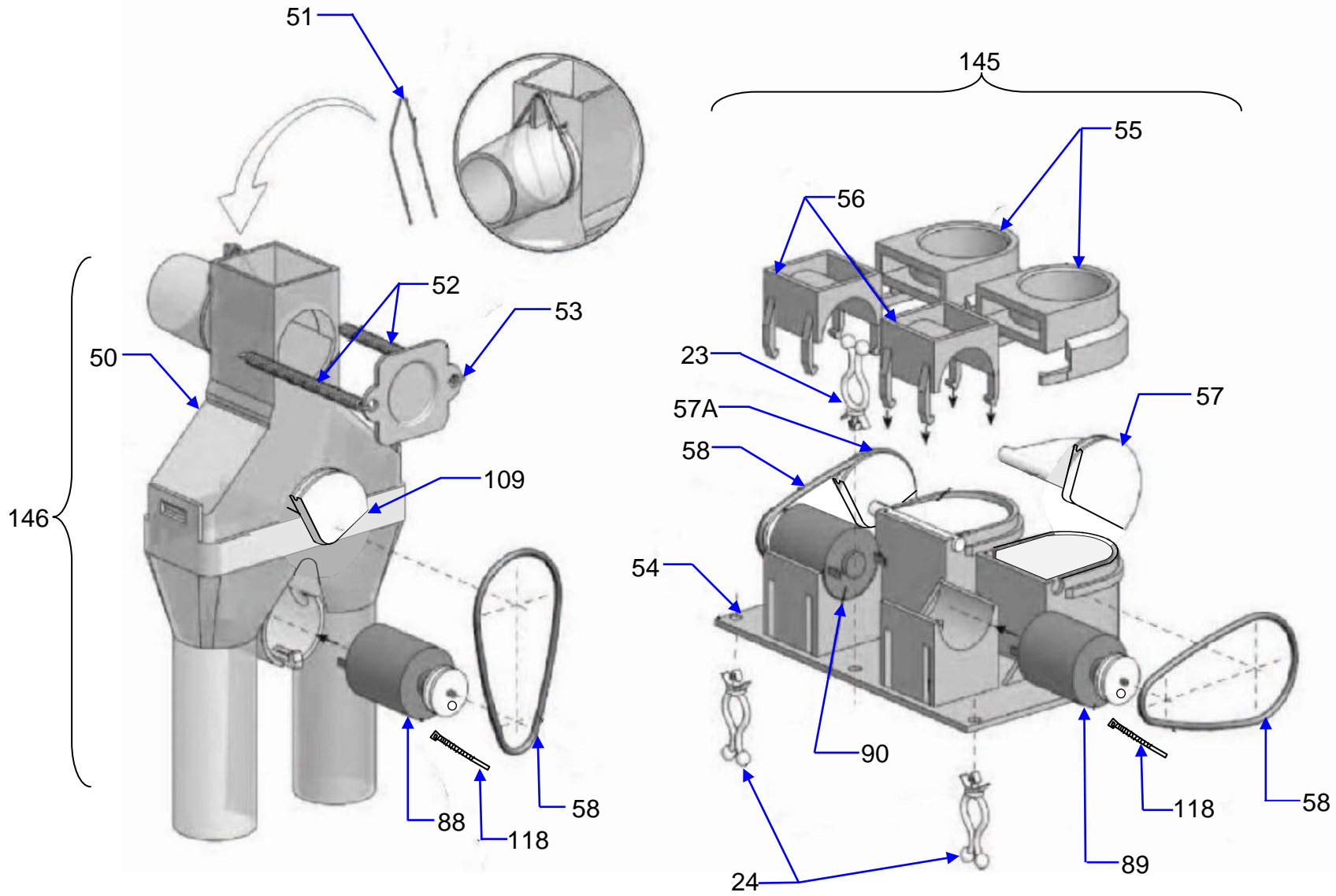


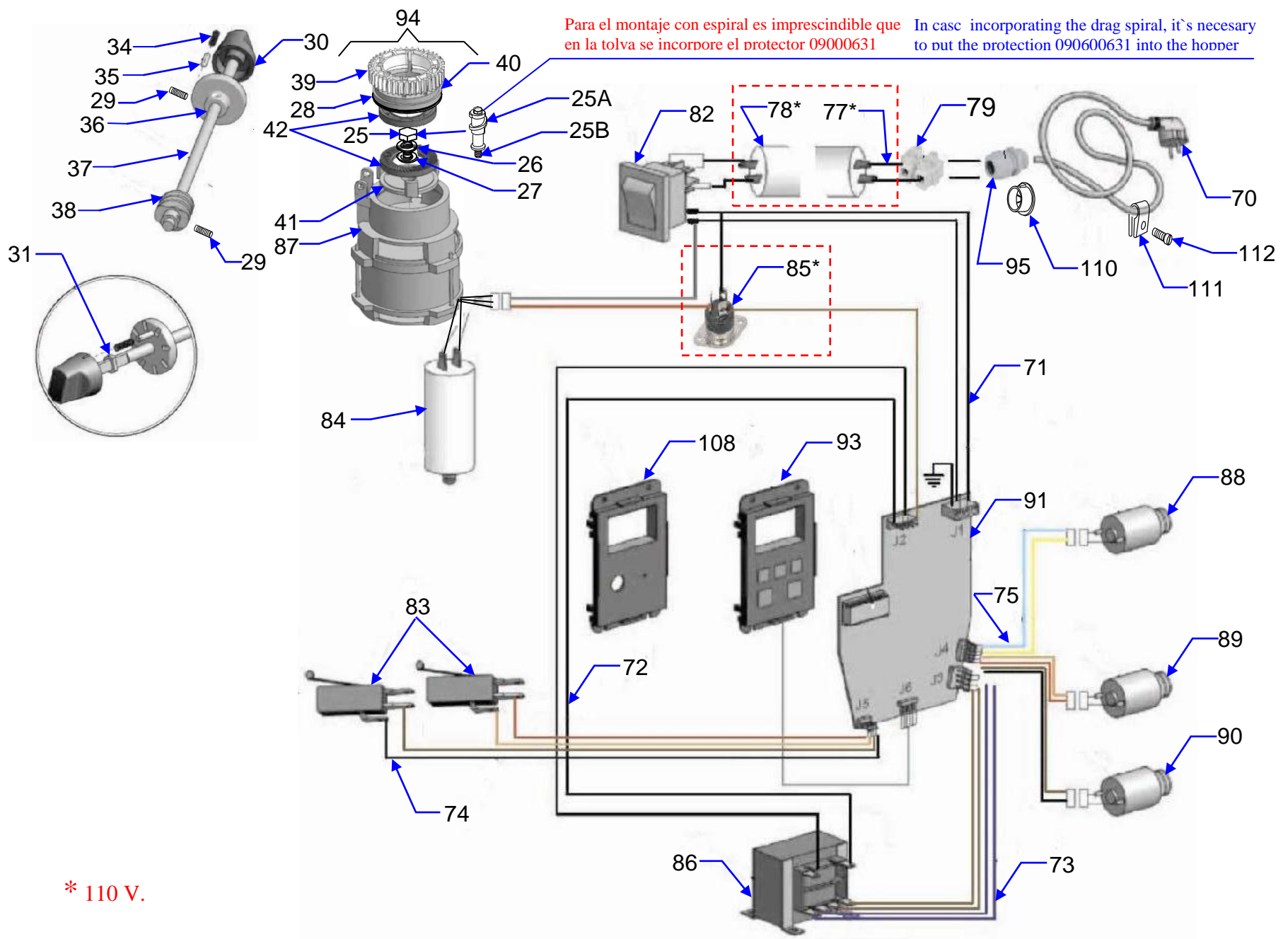
MANUAL DESPIECE
SPARE PARTS

INDICE
INDEX

PAG. 1 - 3,	CARROCERIA Y ACCESORIOS BODY WORK & ACCESSORIES
PAG. 2 - 3,	SISTEMA DOSIFICACIÓN DOSING SYSTEM
PAG. 3 - 3,	COMPONENTES ELECTRICOS Y ACCESORIOS ELECTRICAL COMPONENTS & ACCESSORIES
PAG. 4, 5, -,	TEXTO MOLINO Q9 TEX GRINDER Q9







Para el montaje con espiral es imprescindible que en la tolva se incorpore el protector 09000631
 In case incorporating the drag spiral, it's necessary to put the protection 090600631 into the hopper

* 110 V.

Mod	Pag	Pos	Ref.Q9	Code	DENOMINACION	DESCRIPTION
Q9	1	01	09000555	11025451	FRONTAL CP- A/PT (RAL 7660)	FRONT A/PT(RAL7660)
Q9	1	01	09000560	1102545B	FRONTAL CP-A G.ANTRAC.SIN LOGO	FRONT A/PT(ANTHR.GREY WITHOUT LOGO)
Q9	1	01	09000558	11025459	FRONTAL CP-A GALLEGO PLATA	FRONT A/ (GALLEGO SILVER)
Q9	1	01	09000556	11025452	FRONTAL CP-A/GRIS (RAL 7022)	FRONT A/ (IBERY RAL7022)
Q9	1	01	09000559	1102545A	FRONTAL CP-A/IBERITAL GRIS ANTRAC.	FRONT A/ (IBERITAL ANTHRACITE GREY)
Q9	1	01	09100900		FRONTAL CP COLOR G6	FRONT A/ COLOR G6
Q9	1	02	09001128	42922136	TAPA POST.RAL7021 C/SERIGR.AZKO	COVER REAR (RAL7021 WITH SERIGR.AZK)
Q9	1	02	09001127	42922135	TAPA POST.RAL7021 S/SERIGRAFIA	COVER REAR (RAL7021 WITHOUT SERIGR.
Q9	1	02	09001125	42922132	TAPA POST.RAL7022 C/SERIGR.AZKO	COVER REAR (RAL7022 WITH SERIGR.AZK
Q9	1	02	09001124	42922131	TAPA POST.RAL7660 C/SERIGR.AZKO	COVER REAR (RAL7660 WITH SERIGR.AZK
Q9	1	02	09001126	42922133	TAPA POST.RAL7660 S/SERIGRAFIA	COVER REAR (RAL7660 WITHOUT SERIGR.
Q9	1	02	09101100		TAPA POST. COLOR G6	COVER REAR COLOR G6
Q9	1	02	09001140		TAPA POST.C/ INTERRUPTOR (PLATA)	COVER REAR WITH SWITCH (SILVER)
Q9	1	02	09001141		TAPA POST.C/ INTERRUPTOR (VERDE)	COVER REAR WITH SWITCH (GREEN)
Q9	1	02	09001142		TAPA POST.C/ INTERRUPTOR (ANTRACITA)	COVER REAR WITH SWITCH (ANTHRACITE)
Q9	1	03	09000300	09710040	PIE DE APOYO REF. 801 DE DTCO	BOTTOM OF SUPPORT
Q9	1	04	09000546	11025311	BANDEJA RECOGE POSOS	GROUND TRAY
Q9	1	05	09000548	11025331	PROTECTOR PORTA	PROTECTOR FILTER HOLDER
Q9	1	06	09001121	42922050	PROTECTOR MICRO	MICRO SWITCH PROTECTOR
Q9	1	07	09000547	11025321	PROTECCION GOLPES PORTA	PLASTIC PROTECTOR
Q9	1	08	09000563	11025462	SOPT.PRENSA A/GR RAL 7022	SUPPORT (A/GREY RAL 7022)
Q9	1	08	09000562	11025461	SOPT.PRENSA A/GR RAL 7660-C	SUPPORT (A/GREY RAL 7660)
Q9	1	08	09000564	11025464	SOPT.PRENSA GRIS ANTRAC.RAL 7021	SUPPORT (ANTHRACITE GREY RAL 7021)
Q9	1	08	09101000		SOPT.PRENSA COLOR G6	SUPPORT COLOR G6
Q9	1	09	09000948	41105851	PRENSA CAFÉ Ø STANDARD	COFFEE PRESS Ø STANDARD
Q9	1	09	09001136	42923051	PRENSA CAFÉ Ø PEQUEÑO	COFFEE PRESS Ø SMALL
Q9	1	10	09001130	42922151	GUIA PORTAS Ø STANDARD	FILTER HOLDER GUIDE Ø STANDARD
Q9	1	10	09000789	31095450	GUIA PORTAS Ø GRANDE	FILTER HOLDER GUIDE Ø LARGE
Q9	1	11	09000786	31095420	PROTECTOR TRAMPILLAS	DOORS PROTECTOR
Q9	1	12	09000782	31095381	SOPORTE MOTOR	SUPPORT (ENGINE)
Q9	1	13	09000790	31095571	BLOQUEO POST.TOLVA	HOPPER BLOCKING SHEET METAL
Q9	1	14	09000791	31095611	FIJACION DELANTERA TOLVA	HOPPER FRONT FASTENING
Q9	1	15	09104700	42922060	CIERRE TOLVA	CLOSURE HOPPER
Q9	1	16	09000424	10012720	MANDO CIERRE TOLVA	HANDLE CLOSURE HOPPER
Q9	1	17	09000566	11025501	TOLVA	HOPPER
Q9	1	18	09000549	11025351	TAPA TOLVA M-02	COVER (HOPPER)
Q9	1	19	09000784	31095400	SOPORTE DE MICROS	SUPPORT (MICRO SWITCHES)
Q9	1	20	09000633		AISLADOR MICROS	INSULATOR (MICRO SWITCHES)
Q9	1	21	09000551	11025370-0	SUJECCION MICROS	ATTACHMENT (MICRO SWITCHES)
Q9	1	22	09000632		TAPA INFERIOR	COVERS (MICRO SWITCHES)
Q9	1	23	09000303	09710330	BRIDA FIJA.CABLEADO RICHCO N-7	FASTENING LIRA (RICHCO N-7)
Q9	1-3	24	09000304	09710450	BRIDA FIJA.RICHCO STL-250-3-01	FASTENING LIRA (RICHCO STL 250-3-01)
Q9	3	25	09000063		TORNILLO SUJECCION PORTAFRES.INF.	SCREW
Q9	3	25A	09103800		ESPIRAL DE ARRASTRE	DRAG SPIRAL
Q9	3	25B	09103900		EJE ESPIRAL ARRASTRE	DRAG SPIRAL SCREW
Q9	3	26	09000070		ARANDELA GROWER SUJ.PORTAF.INF	WASHER (GROWER)
Q9	3	27	09000084		ARANDELA SUJECCION PORTAFRES.INF.	WASHER
Q9	3	28	09000417		JUNTA TÓRICA	O-RING
Q9	3	29	05198100		ESPARRAGO M3 X 6	SCREW
Q9	1-3	30	09000537	11025211	MANDO REGUL.MOLIDO	ADJUSTMENT HANDLE
Q9	1-3	31	09000299	09710030	CASQ.FIJA.EJE MIKAL SCA0726-224003-4	FIXING RING (MIKAL SCA0726-224003-4)
Q9	1	32	09000422	10012700	CASQUILLO GUIA EJE REGUL.MOLIDO	ADJUSTMENT SHAFT GUIDE BUSHING
Q9	1	33	09001296	82022211	ANILLO FIJACION MANETA REGULACION	ADJUSTMENT HANDLE RING
Q9	3	34	09000682	12001840	MUELLE EJE BLOQUEO	SPING (BLOCKER SHAFT)
Q9	3	35	09000421	10012690	EJE BLOQUEO MANDO REGUL.MOLIDO	BLOCKER SHAFT
Q9	3	36	09419500	10012730	DISCO FIJACION PUNTO MOLIDO	DISK (HANDLE ADJUSTMENT)
Q9	3	37	09419110	10012680	EJE REGULACION MOLIDO	SHAFT (ADJUST MILLING)
Q9	3	38	09419200	10012740	SINFIN REGULACION MOLIDO	SPINDLE (ADJUST MILLING)
Q9	3	39	09000543	11025280	CORONA DENTADA REGUL.MOLIDO	TOOTH CROWN (ADJUST MILLING)
Q9	3	40	09000709	17000020	PORTAFRESAS SUPERIOR	MILL WHEEL UPPER SUPPORT
Q9	3	41	09000708	17000010	PORTAFRESAS INFERIOR	MILL WHEEL LOWER SUPPORT
Q9	3	42	09000298	09710020	FRESAS DITTING (JUEGO)	MILL WHEEL PAIR 1 (DITTING)
Q9	1	43	08433900		PROTECTOR (ADHESIVO)	PROTECTOR
Q9	1	44	09000776		ARMAFLEX (ADHESIVO)	ARMAFLEX
	2	50	09001201		DISTRIBUIDOR 1 - 2 CAFES	DISTRIBUTOR (1 & 2 COFFEES)
Q9	2	51	09000739	19019650	MUELLE ATOMIZADOR CAFÉ INCLINADO	ANTI SPLASH NOZZLE INCLINED
Q9	2	52	09000683	12001850	MUELLE TAPA DISTRIBUIDOR CAFÉ	SPRING (COVER DISTRIBUTOR COFFEE)
Q9	2	53	09000783	31095390	TAPA DISTRIBUIDOR CAFÉ	COVER (DISTRIBUTOR COFFEE)
Q9	2	54	09000542	11025271	SOPORTE TRAMPILLAS	SUPPORT (DOORS)

Mod	Pag	Pos	Ref.Q9	Code	DENOMINACION	DESCRIPTION
Q9	2	55	09000540	11025251	TAPA TRAMPILLAS	COVER (DOORS)
Q9	2	56	09000539	11025241	ABRAZADERA SUJECCION MOTORES	CLAMP SUJECCION MOTORS
Q9	2	57	09103300		TRAMPILLA DESCARGA DERECHA	DOOR (NYLON) RIGHT
Q9	2	57A	09103400		TRAMPILLA DESCARGA IZQUIERDA	DOOR (NYLON) LEFT
Q9	2	58	09000302	09710320	CORREA TRANSMISION INT.50,47 X 2,68	INSIDE TRANSMISSION BELTS (50,47X2,68)
Q9	3	70	09000262	04802510	CABLE RED CEE H07RN-F 3xmm	LINE CORD (CEE H07RN-F)
Q9	3	70	09001232	43216440	CABLE RED MOLINO U.K.	LINE CORD (UK)
Q9	3	70	09001230	43215760	CABLE RED+CLAVIJA 10A AUSTRALIA	LINE CORD (AUSTRALIA)
Q9	3	71	09001214	43213940	CABLEADO ALIMENTACION M02	CABLE
Q9	3	72	09001215	43213950	CABLEADO FUERZA M02	CABLE
Q9	3	73	09001216	43213960	CABLEADO TRANSFORMADOR M02	TRANSFORMER M02 CABLE
Q9	3	74	09001218	43213980	CABLEADO MICROS CP	MICROS CP CABLE
Q9	3	75	09001217		CABLEADO MOTORES M02	MOTORS M02 CABLE
Q9	3	77	09001261	43221450	CABLEADO FILTRO MOLI.JAPON	FILTER GRINDER CABLE (JAPONESE)
Q9	3	78	09000275	04803780	Filtro Procond Elettronica Ref:411524410	ELECTRICAL FILTER
Q9	3	79	09000265	04802690	REGLETA ELETTRO GIBI PA 76/12	TERMINAL BLOCK
Q9	3	82	07967020		INTERRUPTOR	MAIN SWITCH
Q9	3	82	09000210		INTERRUPTOR TRASERO 115 V.(E.U.)	BACK MAIN SWITCH 115 V. (E.U.)
Q9	3	83	09000208	04001130	MICORRUPTOR OMRON V-166-1C5	MICRO SWITCH
Q9	3	84	09000117	03203120	COND. ARRANQUE 16uF 450V M8 UL	START UP CONDENSER (16mF 450V M8)
Q9	3	84	09000125	03203950	COND.ARRANQ.70uF250VM8 45X117mm	START UP CONDENSER (70mF 250V M8)
Q9	3	85	09000143		TRIAC POTENCIA	POWER TRIAC
Q9	3	86	09000224	04300700	TRANSFORM.100V/24V-1,5A/7Z	TRANSFORMER (100V-24V 1,5A)
Q9	3	86	09000223	04300670	TRANSFORM.110V/24V-1,5A/7,5V-0,6A	TRANSFORMER (110V-24V 1,5A/7,5V 0,6A)
Q9	3	86	09000226	04300720	TRANSFORM.220V/24V-1,5A/7,5V-0,6A	TRANSFORMER (220V-24V 1,5A/7,5V 0,6A)
Q9	3	86	09000222	04300660	TRANSFORM.230V/24V-1,5A/7,5V-0,6A	TRANSFORMER (230V-24V 1,5A/7,5V 0,6A)
Q9	3	87	09001051	41166750	MOTOR 100V50/60 B.RE	MOTOR 100V50/60 B.RE
Q9	3	87	09001050	41166740	MOTOR 115V60 UL B.RE	MOTOR 115V60 UL B.RE
Q9	3	87	09001049	41166730	MOTOR 220V60 B.REDON	MOTOR 220V60 B.REDON
Q9	3	87	09001048	41166710	MOTOR 230V50/60 B.RE	MOTOR 230V50/60 B.RE
Q9	3	88	09001131	42922180	MOTOR MARIPOSA-POL COND	MOTOR WITH PULLEY
Q9	3	89	09001132	42922200	MOTOR/1 M02 Y POL COND	MOTOR WITH PULLEY
Q9	3	90	09001133	42922210	MOTOR/2 M02 Y POL COND	MOTOR WITH PULLEY
Q9	3	91	08506200	43310420	KIT TARJETA CONTROL 230V./115V. 50/60Hz.	KIT MAIN BOARD 230V. / 115V. 50/60Hz.
Q9	3	92	09001277	43523590	EPROM 27C010 PROG.	EPROM 27C010 PROG.
Q9	3	92	09001278	43524660	EPROM 27C010 PROG.CP-A SIM	EPROM 27C010 PROG.CP-A SIM
Q9	3	93	09001137	42923151	TECLADO CP	KEY BOARD
Q9	3	94	09101600		CJTO. MOTOR	MOTOR, ASSY
Q9	3	95	09000263	04802520	PASAMUR. SKINTOP (ANTERIOR 07/2009)	STRAIN RELIEF (PREVIOS 07 / 2009)
Q9	1	96	09000410	09716130	CEPILLO LIMPIEZA	CLEANING PLANE
Q9	1	97	09000631		PROTECTOR ESPIRAL	PROTECTION SPIRAL
Q9	1	98	NT0929		KIT ADAPTADOR DEPOSITO CAFÉ	KIT ADAPTER (DEPOSIT COFFEE)
Q9	1	99	09102100		ADAPTADOR DEPOSITO CAFÉ	ADAPTER (DEPOSIT COFFEE)
Q9	1	100	09102400		PLANCHA DESVIADOR	SHIFTING SUPPORT
Q9	1	101	09102200		DESVIADOR ADAPTADOR DEPOSITO	SHIFTING ADAPTER (DEPOSIT)
Q9	1	102	09102500		PLANCHA FRENTE ADAPTADOR	ADAPTER FRONT SUPPORT
Q9	1	103	04596601		TORNILLO M4 X 12	SCREW
Q9	1	104	05187604		TUERCA M4	NUT
Q9	1	105	02161206		ARANDELA 4,3 X 9 X 0,8	WASHER
Q9	1	106	04592101		TORNILLO AUTOR. 4,3 X 13	SCREW
Q9	1	107	09001108		CJTO. TOLVA CON PROTECTOR	HOPPER ASSEMBLY + PROTECTION
Q9	3	108	09000553		SOPORTE ELECTR. DISPLAY	DISPLAY SUPPORT
Q9	2	109	09103200		MARIPOSA M-2	DOOR M-2
Q9	3	110	09103600		PRENSA ESTOPA MOLINO (07 / 2009)	STRAIN RELIEF (07 / 2009)
Q9	3	111	09103500		PRENSA CABLES MOOLINO (07 / 2009)	FASTENING LIRA (07 / 2009)
Q9	3	112	04591600		TORNILLO AL. M.5 X 16 (07 / 2009)	SCREW AL. M.5 X 16 (07 / 2009)
Q9	1	113	04548000		TORNILLO M.5 X 12 (INOX.)	SCREW M.5 X 12 (STEEL)
Q9	1	114	04596601		TORNILLO C/ PLANA M.4 x 12	SCREW
Q9	1	115	04592101		TORNILLO C/PLANA 4,2 X 13	SCREW 4,2 X 13
Q9	1	116	09103700		DISTANCIAL SOPORTE TAPA TRASERA	SUPPORT FIXATION (REAR PLATE)
Q9	1	117	08202802		REMACHE	RIVET
Q9	2	118	07896300		BRIDA LAZO 2225-1	CLAMP 2225-01
Q9	1	119	09000053		ESPARRAGO ALLEN M.4	SCREW ALLEN
Q9	1	128	09000036		TORNILLO AUTOR. 3,9 X 9,5	SCREW
Q9	1	136	09104600		ANILLO DE RETENCION	CIRCLIP
Q9	1	137	09404210		EJE DE CIERRE TOLVA	HOPPER CLOSURE SHAFT
Q9	2	145	09000947		CJTO. TRAMPILLAS	DOORS ASSY
Q9	2	146	09001202		CJTO. DISTRIBUIDOR	DISTRIBUTOR ASSY